

1 MESSA IN SICUREZZA DEL MURO DI CONTENIMENTO E DEL SOLAIO DELLA CHIESA

2 PUNTELLAMENTO DEGLI ARCHI

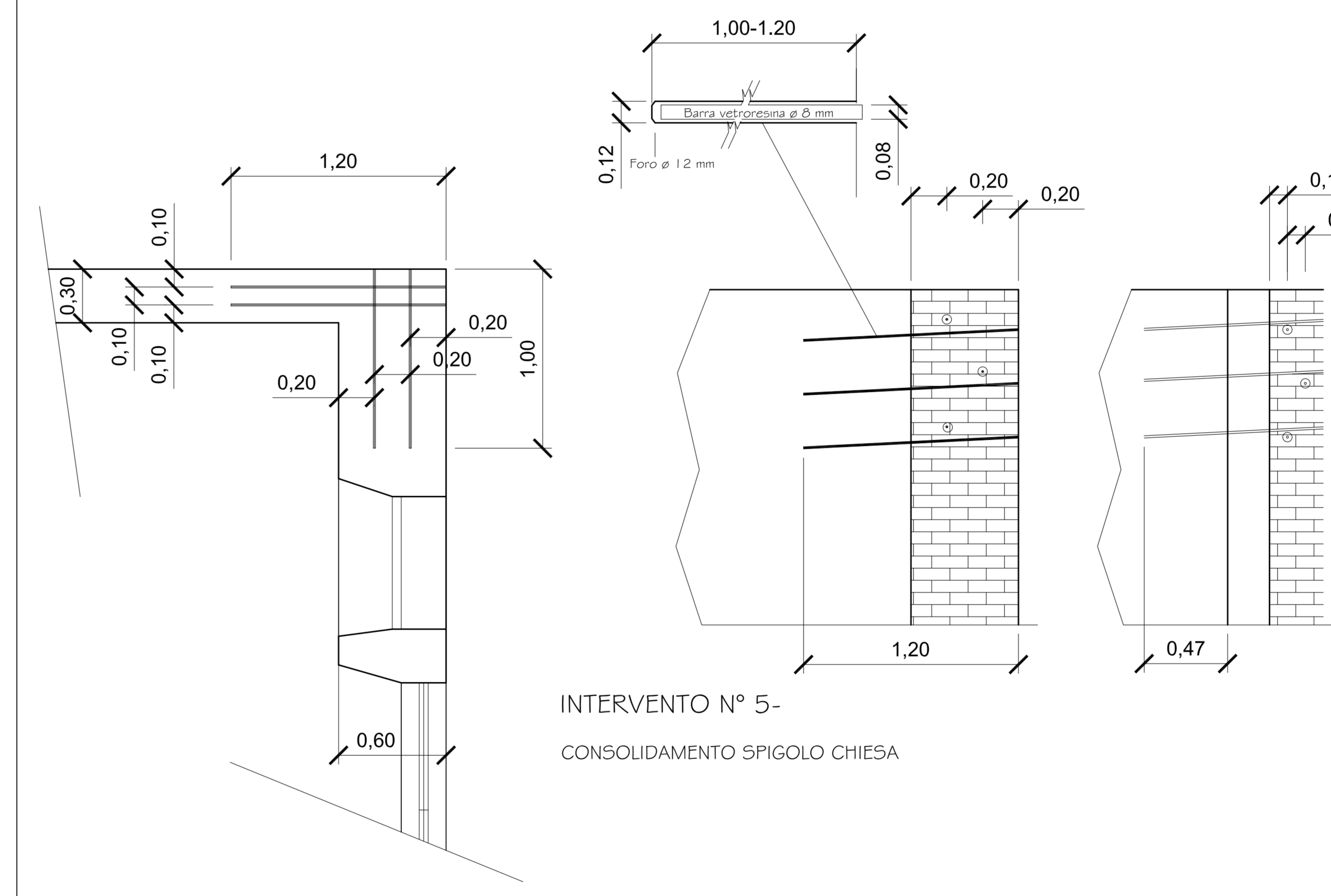
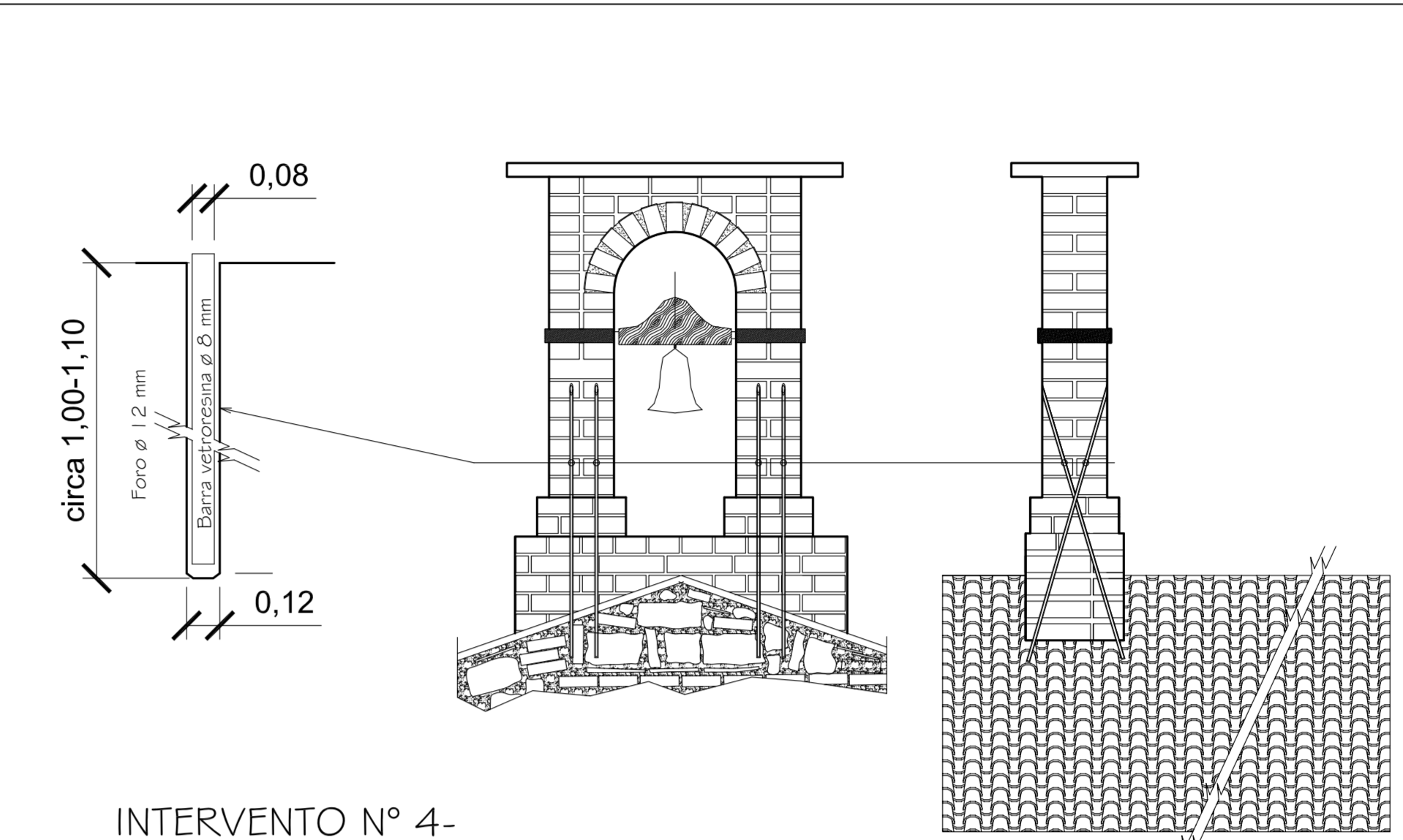
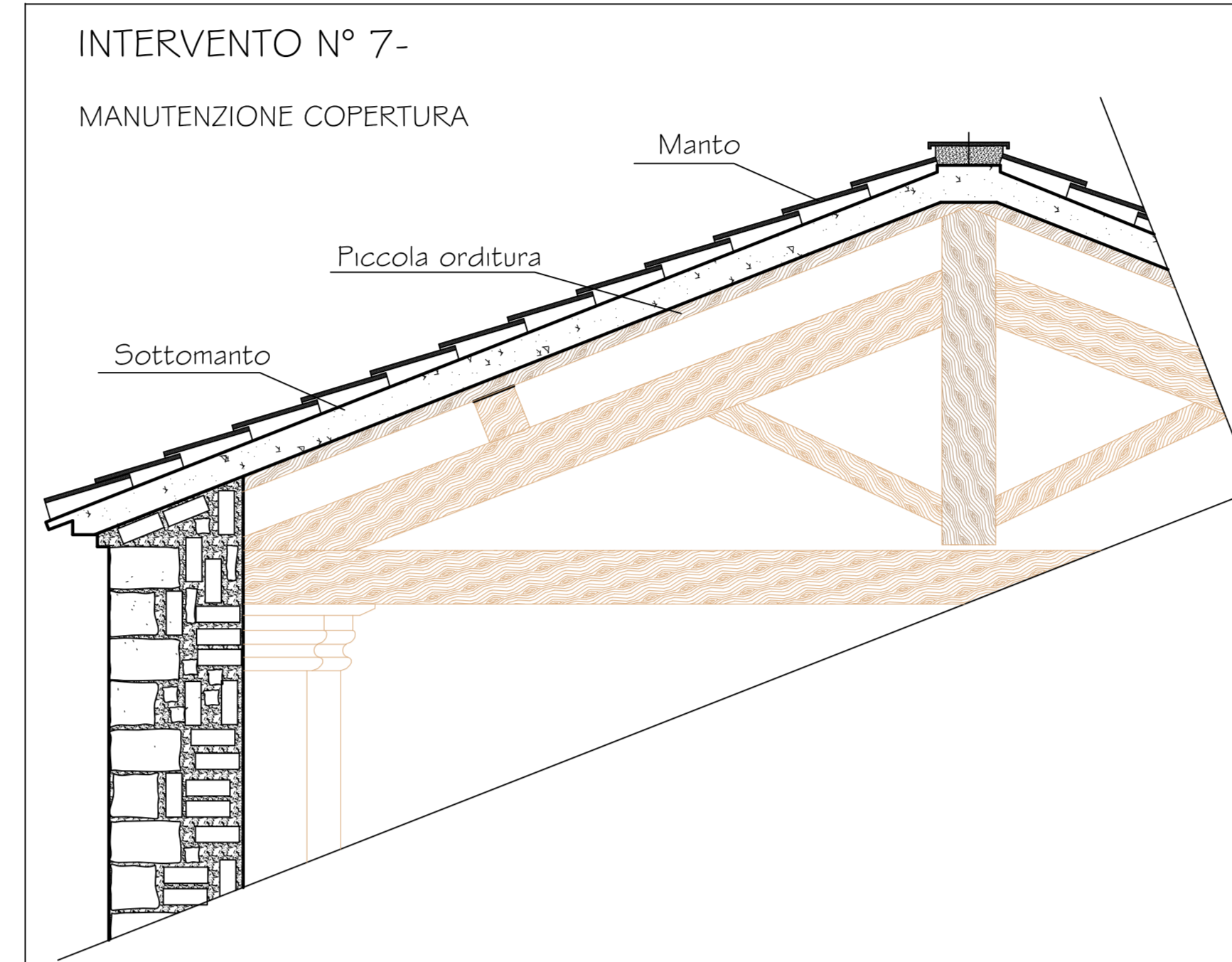
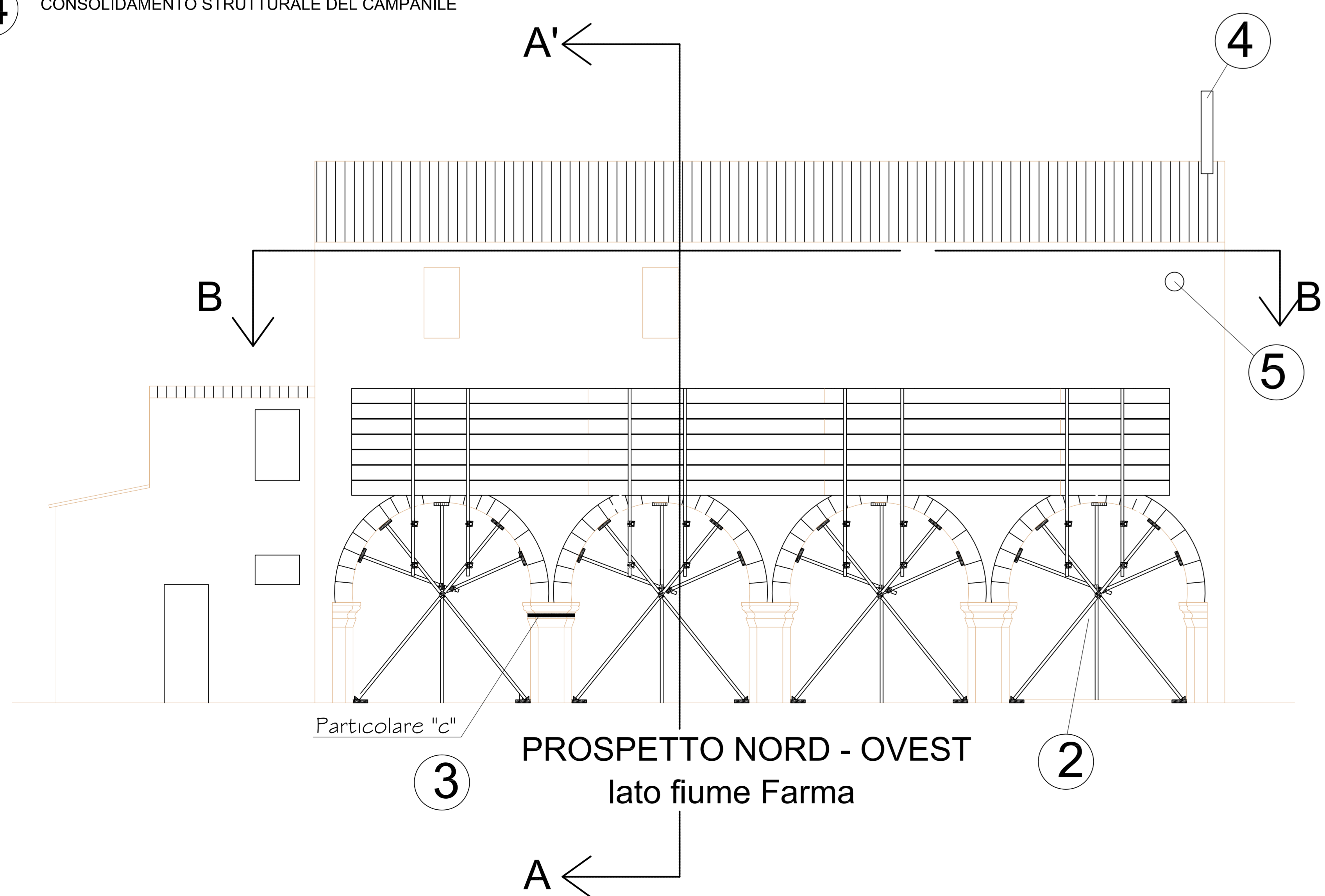
3 CERCHIATURA CAPITELLI

4 CONSOLIDAMENTO STRUTTURALE DEL CAMPANILE

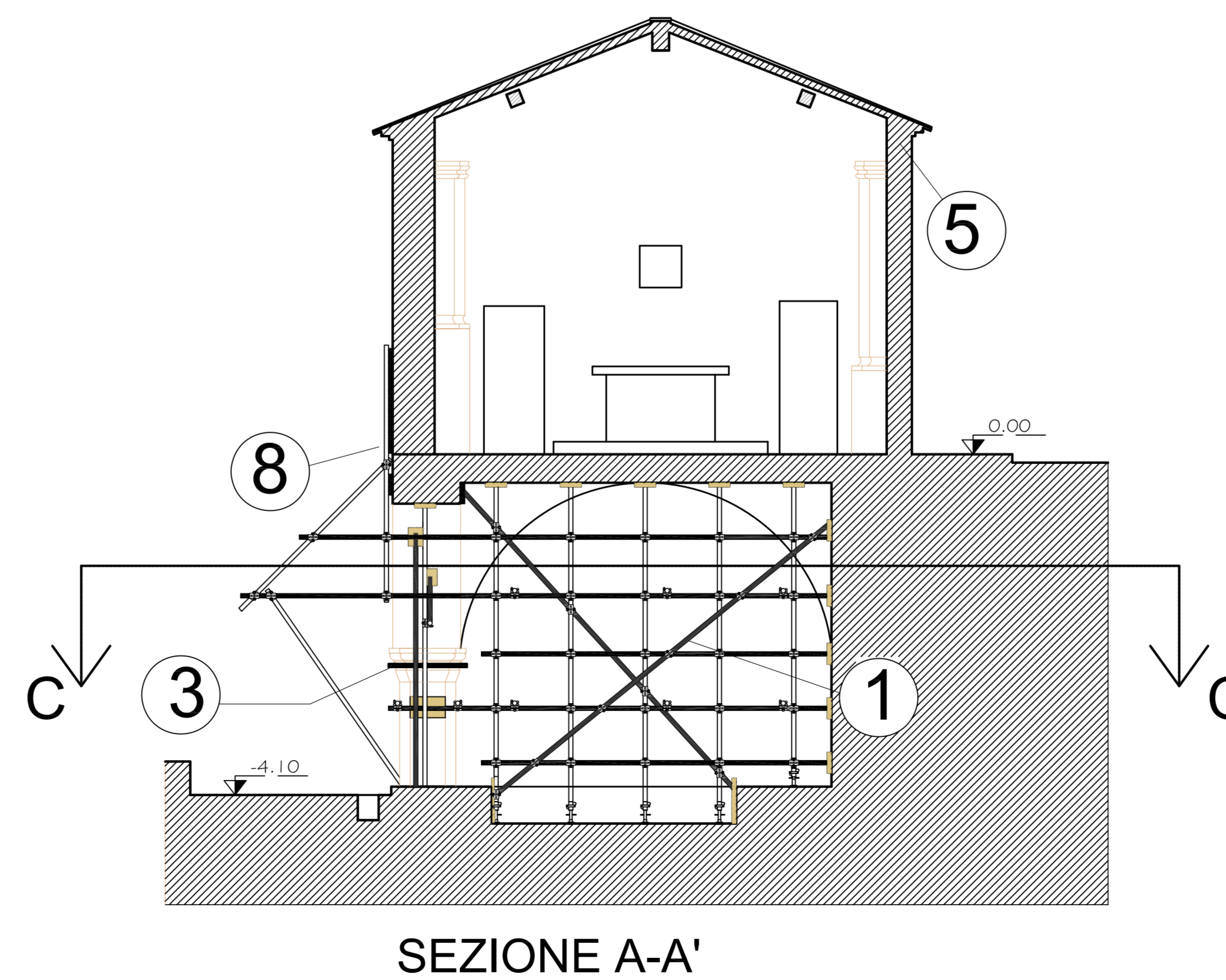
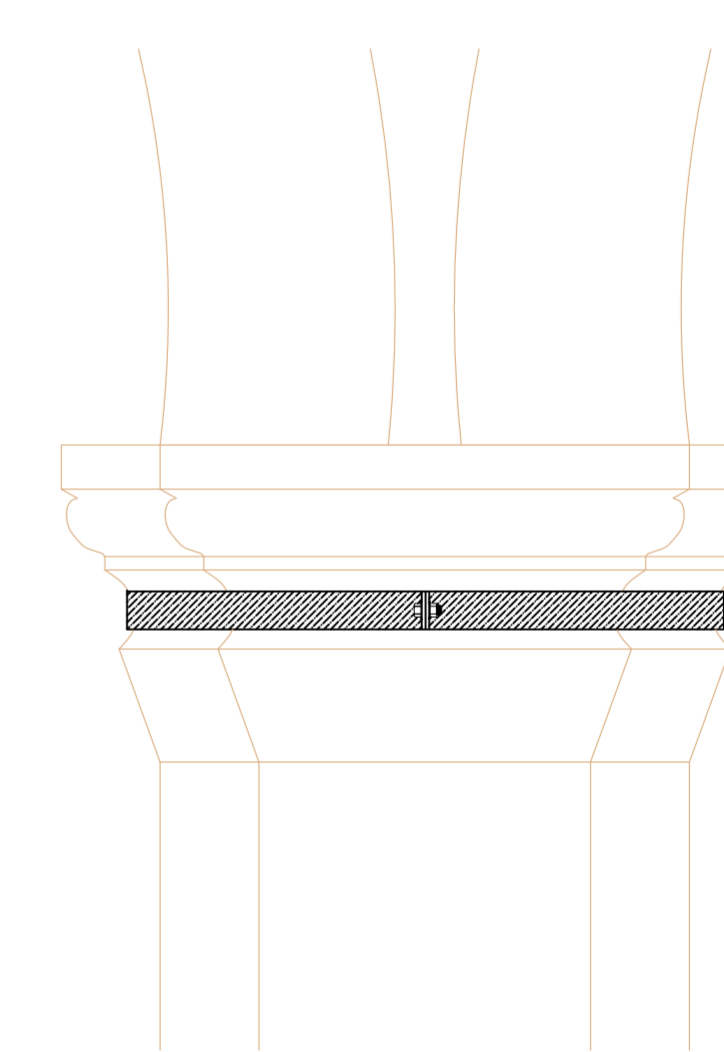
5 CONSOLIDAMENTO SPIGOLO DELLA CHIESA

7 MANUTENZIONE COPERTURA

8 CONTENIMENTO SFIANCAMENTO DEL MURO



INTERVENTO N° 3-  
CERCHIATURA CAPITELLI



**ANAS S.p.A.**  
Compartimento della Viabilità per la Toscana

ITINERARIO INTERNAZIONALE E78  
S.G.C. GROSSETO - FANO  
ADEGUAMENTO A 4 CORSIE  
NEL TRATTO GROSSETO - SIENA (S.S. 223 "DI PAGANICO")  
DAL KM 30+040 AL KM 41+600 - LOTTI 5, 6, 7, 8

**PROGETTO ESECUTIVO**  
Opere di Messa in Sicurezza del Complesso denominato "Cinta muraria del Forte di Petriolo e Antiche Terme con sovrastante Cappella"

LE IMPRESE  
**STRABAG** **VITTADELLO**

ISTO ANAS S.p.A. - IL RESPONSABILE DEL PROCEDIMENTO  
Dott. Ing. Barbara Di Franco

L'IMPRESA  
Geom. Silvio Cherubini

PROGETTISTI  
D.ssa Stefania Caloni  
Dott. Arch. Alessio Caporali  
Dott. Ing. Paolo Viti

ANAS S.p.A. - IL DIRETTORE DEI LAVORI  
Dott. Ing. Stefano Sesini

TITOLO ELABORATO  
**INTERVENTO DI CONSOLIDAMENTO DELLA CHIESA**

SCALA  
ELABORATO N°  
**09**

CODICE ELABORATO

Rev.	Data	Descrizione	Redatto	Approvato